

L'Arroseur escamotable à piston Perrot VP2

Application:

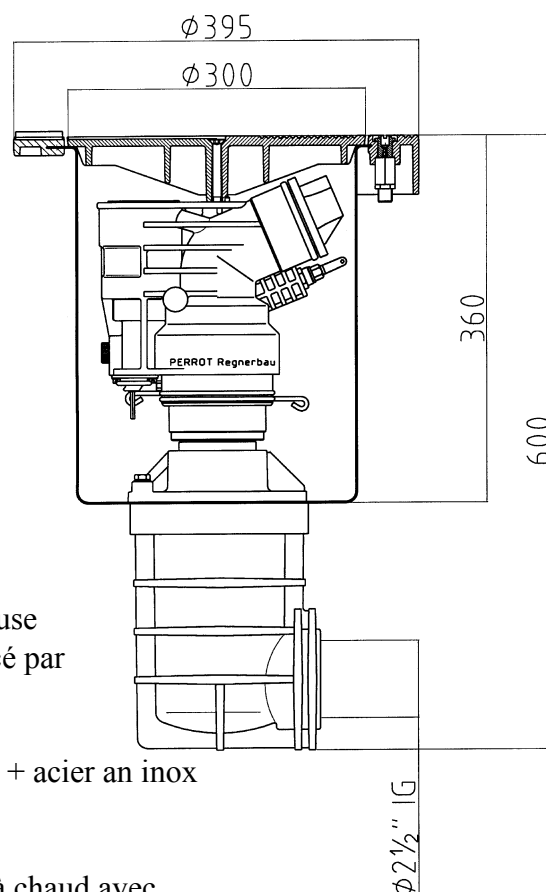
- ☆ Arrosage de gazon artificiel depuis l'extérieur du terrain
- ☆ Arrosage des hippodromes et carrière de dressage depuis l'extérieur du terrain

Modèles disponibles :

- ☆ Arroseur à 2 buses circulaire et à secteur réglable, buses disponibles de Ø 16 au 26 mm

Caractéristiques générales:

- ☆ Angle avec trajectoire de 23°
- ☆ Vitesse de rotation réglable:
sous 3 bars: de 150 sec jusqu'à 240 sec/360°
sous 6 bars: de 100 sec jusqu'à 240 sec/360°
- ☆ Mécanismes d'entraînement totalement fermés
- ☆ Hauteur avec élévation de l'arroseur: 70mm



Données Techniques :

Embase de la tête de l'arroseur :	Laiton rouge
Guide jet :	intégré dans la buse
Corps d'arroseur:	Plastique renforcé par fibre de verre
Buse :	Plastique
Entraînement à piston:	Laiton, plastique + acier an inox
Boîte de guidage + bride de guidage:	Plastique
Piston de relèvement:	Laiton rouge
Boîtier:	Acier galvanisé à chaud avec plastique stable aux UV
Couvercle :	Plastique

Buses Ø [mm]	4,0 bar		5,0 bar		6,0 bar		7,0 bar	
	Portée (m)	Débits (m³/h)	Portée (m)	Débits (m³/h)	Portée (m)	Débits (m³/h)	Portée (m)	Débits (m³/h)
16 x 7,0	31,0	21,70	33,3	24,26	35,5	26,58	37,8	28,71
18 x 7,0	32,0	26,54	34,5	29,67	37,0	32,50	39,5	35,11
20 x 7,0	33,0	31,95	35,8	35,72	38,5	39,13	41,3	42,26
22 x 7,0	34,0	37,92	37,0	42,40	40,0	46,45	43,0	50,17
24 x 7,0	35,0	44,47	38,3	49,72	41,5	54,46	44,8	58,83
26 x 7,0	36,0	51,58	39,5	57,67	43,0	63,18	46,5	68,24